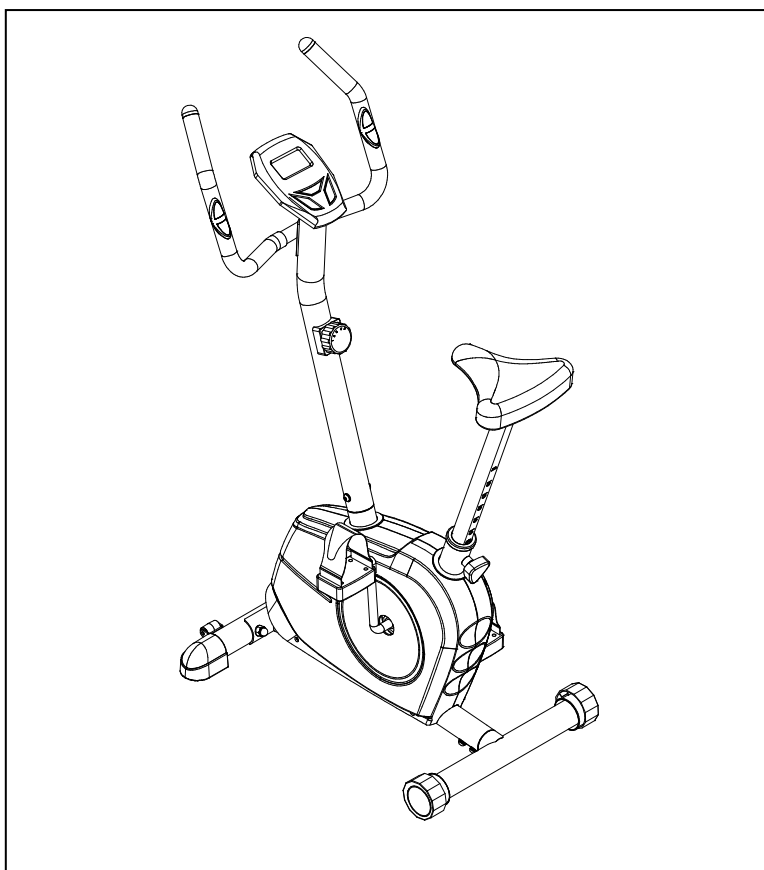


ИНСТРУКЦИЯ ПО СБОРКЕ

МАГНИТНЫЙ ВЕЛОТРЕНАЖЕР НВ-8166НР



СОДЕРЖАНИЕ

| | | |
|-----------|---|---|
| 2 | ■ | Меры предосторожности |
| 3 | ■ | Правила пользования / Операции на пульте |
| 5 | ■ | Список деталей |
| 6 | ■ | Набор деталей и инструментов |
| 7 | ■ | Схема деталей |
| 8 | ■ | Сборка |
| 10 | ■ | Устранение неполадок |
| 11 | ■ | Упражнения для разминки и расслабления |

МЕРЫ ПРЕДОСТОРОЖНОСТИ

При пользовании тренажером необходимо соблюдать меры предосторожности. Перед использованием внимательно прочтите инструкцию.

1. Перед использованием тренажера прочтите инструкцию и сделайте разминку.
2. Разминка необходима, чтобы избежать мышечных травм. В разделе «Упражнения для разминки и расслабления» приведены необходимые упражнения. После тренировки рекомендуется выполнить упражнения на расслабление.
3. Убедитесь, что все детали исправны и прочно закреплены. Тренажер следует разместить на ровной поверхности. Рекомендуется подложить под тренажер коврик или другой покровный материал.
4. Для тренировок надевайте соответствующую одежду. Не надевайте одежду, которая может зацепиться за тренажер. Не забывайте затягивать ремешки педалей.
5. Не пытайтесь производить обслуживание или регулировку тренажера, кроме тех операций, которые описаны в данной инструкции. При возникновении неполадок, прекратите использование тренажера и обратитесь в *авторизованную сервисную службу*.
6. Не использовать вне помещений.
7. Тренажер предназначен только для домашнего использования.
8. Тренажером одновременно может пользоваться только один человек.
9. Не подпускайте к тренажеру детей и домашних животных, когда Вы пользуетесь им. Тренажер предназначен только для взрослых. Минимальное пространство для обеспечения безопасного использования должно составлять не менее двух метров.
10. Если Вы почувствовали боль в груди, тошноту, головокружение или отдышку, немедленно прервите тренировку и обратитесь к врачу, прежде чем продолжить тренировки.
11. Максимальный вес пользователя – 110 кг.

ВНИМАНИЕ: Прежде чем начать программу тренировок, посоветуйтесь с врачом. Это особенно важно, если Вам более 35 лет или у Вас есть проблемы со здоровьем. Прежде, чем пользоваться тренажером, обязательно прочтите инструкцию. Сохраните ее, Вам может понадобиться перечитать ее в будущем.

ПРАВИЛА ПОЛЬЗОВАНИЯ

1. Пользуйтесь тренажером в соответствии с Вашей физической формой.
2. Регулировка натяжения:
Для увеличения нагрузки поверните регулятор натяжения по часовой стрелке.
Для уменьшения нагрузки поверните регулятор натяжения против часовой стрелки.
3. Регулировка заднего стабилизатора
Поверните заглушку на заднем стабилизаторе, чтобы установить тренажер на нужном уровне.
4. Регулировка сиденья по высоте:
Поверните маховик стойки сиденья против часовой стрелки, пока стойка не начнет скользить, затем поднимите или опустите сиденье для установки его в удобном для Вас положении. Зафиксируйте стойку сиденья, закрутив маховик по часовой стрелке.
Примечание: При регулировке высоты сиденья, отметка максимальной высоты на стойке сиденья не должна быть выше края втулки.
5. Чтобы начать тренировку: сядьте на сиденье, затяните ремешки педалей, возьмитесь за рукоятки руками. Поза зависит от скорости вращения педалей и интенсивности Вашей тренировки.

ОПЕРАЦИИ НА ПУЛЬТЕ

УСТАНОВКА БАТАРЕЕК:

1. Снять заднюю крышку с компьютера.
2. Вставить две батарейки «AA» или «UM-3» батарейки в отделение для батареек.
3. Проверить полярность батареек и надежность контактов.
4. Снова установить заднюю крышку.
5. Если на дисплее отображаются нечитаемые символы или только часть сегментов, вынуть батарейки и подождать 15 секунд; затем снова вставить.
6. Если вынуть батарейки, данные из памяти компьютера будут удалены.



ФУНКЦИИ И ОПЕРАЦИИ:

АВТО ВКЛ /ВЫКЛ: В начале тренировки или при нажатии на кнопку «ВИД», компьютер включается. Питание автоматически отключается через 4 минуты бездействия.

СКАН: нажимайте кнопку «ВИД», пока стрелка не укажет на СКАН; компьютер будет сканировать функции каждые 5 секунд.

ВРЕМЯ: нажимайте кнопку «ВИД», пока стрелка не укажет на ВРЕМЯ; на экране отобразится время, прошедшее с начала тренировки в минутах и секундах.

СКОРОСТЬ: нажимайте кнопку «ВИД», пока стрелка не укажет на СКОРОСТЬ; на экране отобразится текущая скорость.

КАЛОРИИ: нажимайте кнопку «ВИД», пока стрелка не укажет на КАЛОРИИ; на экране отобразится количество калорий, сожженных во время тренировки.

♥ **(ПУЛЬС):** нажимайте кнопку «ВИД», пока стрелка не укажет на ПУЛЬС, затем возьмитесь обеими руками за рукоятки, где находятся датчики, на экране отобразится Ваш текущий сердечный ритм и символ сердца. Для получения более точных данных при проверке пульса, всегда беритесь за рукоятки двумя руками, а не одной.

ДИСТ (ДИСТАНЦИЯ): нажимайте кнопку «ВИД», пока стрелка не укажет на ДИСТ; на экране отобразится дистанция, пройденная за время тренировки.

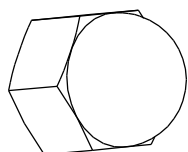
ОДОМЕТР: нажимайте кнопку «ВИД», пока стрелка не укажет на ОДОМЕТР; на экране отобразится общая пройденная дистанция.

СБРОС: нажимайте кнопку «ВИД» в течение 4 секунд, все значения функций обнулятся, кроме функции ОДОМЕТРА.

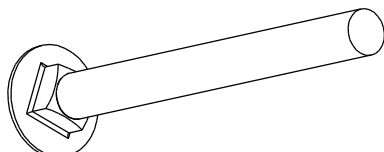
СПИСОК ДЕТАЛЕЙ

| № | Описание | Шт. | № | Описание | Шт. |
|-----|--|-----|-----|--|-----|
| 001 | Основная рама | 1 | 032 | Шестигранная гайка М6 | 2 |
| 002 | Рукоятка Ø25x1.5 | 1 | 033 | Пружинная шайба Ø6 | 2 |
| 003 | Стойка рукоятки Ø50x1.5 | 1 | 034 | Колпачковая гайка М10 | 2 |
| 004 | Задний стабилизатор Ø50x1.5 | 1 | 035 | Болт М10x57 | 2 |
| 005 | Маховое колесо Ø200 | 1 | 036 | Бол. изогнутая шайба Ø10 | 2 |
| 006 | Передний стабилизатор Ø50x1.5 | 1 | 037 | Изогнутая шайба Ø8 | 10 |
| 007 | Регулятор натяжения 0325-BC66501-0101 | 1 | 038 | Шайба Ø8 | 3 |
| 008 | Маховик стойки сиденья М12 | 1 | 039 | Болт М8x10 | 1 |
| 009 | Ремень РJ 330J6 | 1 | 040 | Самонарезающийся винт с плоскоконической головкой и крестообразным шлицем ST4.2x25 | 8 |
| 010 | Компьютер JVT29104 | 1 | 041 | Самосверлящий винт с плоскоконической головкой и крестообразным шлицем ST4.2x25 | 4 |
| 011 | Гайка М10x1 | 2 | 042 | Контргайка М8 | 3 |
| 012 | Втулка | 1 | 043 | Болт М8x20 | 1 |
| 013 | Левый кожух 540x366x74 | 1 | 044 | Ролик натяжного ремня | 1 |
| 014 | Правый кожух 540x366x78 | 1 | 045 | Подшипник 6000zz | 2 |
| 015 | Шуруп ST2.9x10 | 2 | 046 | Болт М6x10 | 1 |
| 016 | Кольцо | 1 | 047 | Болт М5x10 | 4 |
| 017 | Коробка оси 7/8" | 1 | 048 | Круглый резиновый кожух | 2 |
| 018 | Гайка 7/8" | 1 | 049 | Заглушка рукоятки Ø25 | 2 |
| 019 | Ремённый шкив с коленчатым рычагом 240J6 | 1 | 050 | Мягкая рукоятка Ø30xØ24x460 | 2 |
| 020 | Левая педаль | 1 | 051 | Шуруп ST4.2x20 | 2 |
| 021 | Правая педаль | 1 | 052 | Ролик для перемещения Ø23xØ6x32 | 2 |
| 022 | Втулка оси | 2 | 053 | Пульсовой датчик с проводом L=750мм | 2 |
| 023 | Шариковый подшипник | 2 | 054 | Шайба Ø6 | 1 |
| 024 | Болт М8x15 | 10 | 055 | Нейлоновая гайка М6 | 2 |
| 025 | Стойка сиденья | 1 | 056 | Болт М6x48 | 2 |
| 026 | датчик с проводом L=750мм | 1 | 057 | Болт М5x25 | 1 |
| 027 | Сиденье DD28Т | 1 | 058 | Коробка оси 15/16" | 1 |
| 028 | Заглушка переднего стабилизатора | 2 | 059 | Средний провод датчика L=1000мм | 1 |
| 029 | Заглушка заднего стабилизатора | 2 | 060 | Натяжной трос L=1150мм | 1 |
| 030 | U-образный кронштейн | 2 | 061 | Пружинная шайба Ø8 | 4 |
| 031 | Регулировочный болт М6x36 | 2 | 062 | Бол. изогнутая шайба Ø5 | 1 |

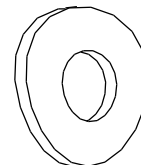
НАБОР ДЕТАЛЕЙ И ИНСТРУМЕНТОВ



(34) Колпачковая гайка (M10)
2 шт.



(35) Болт (M10x57)
2 шт.



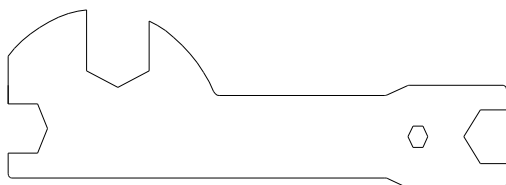
(36) Бол. изогнутая шайба Ø10
2 шт.



Универсальный ключ (6мм)
1 шт.

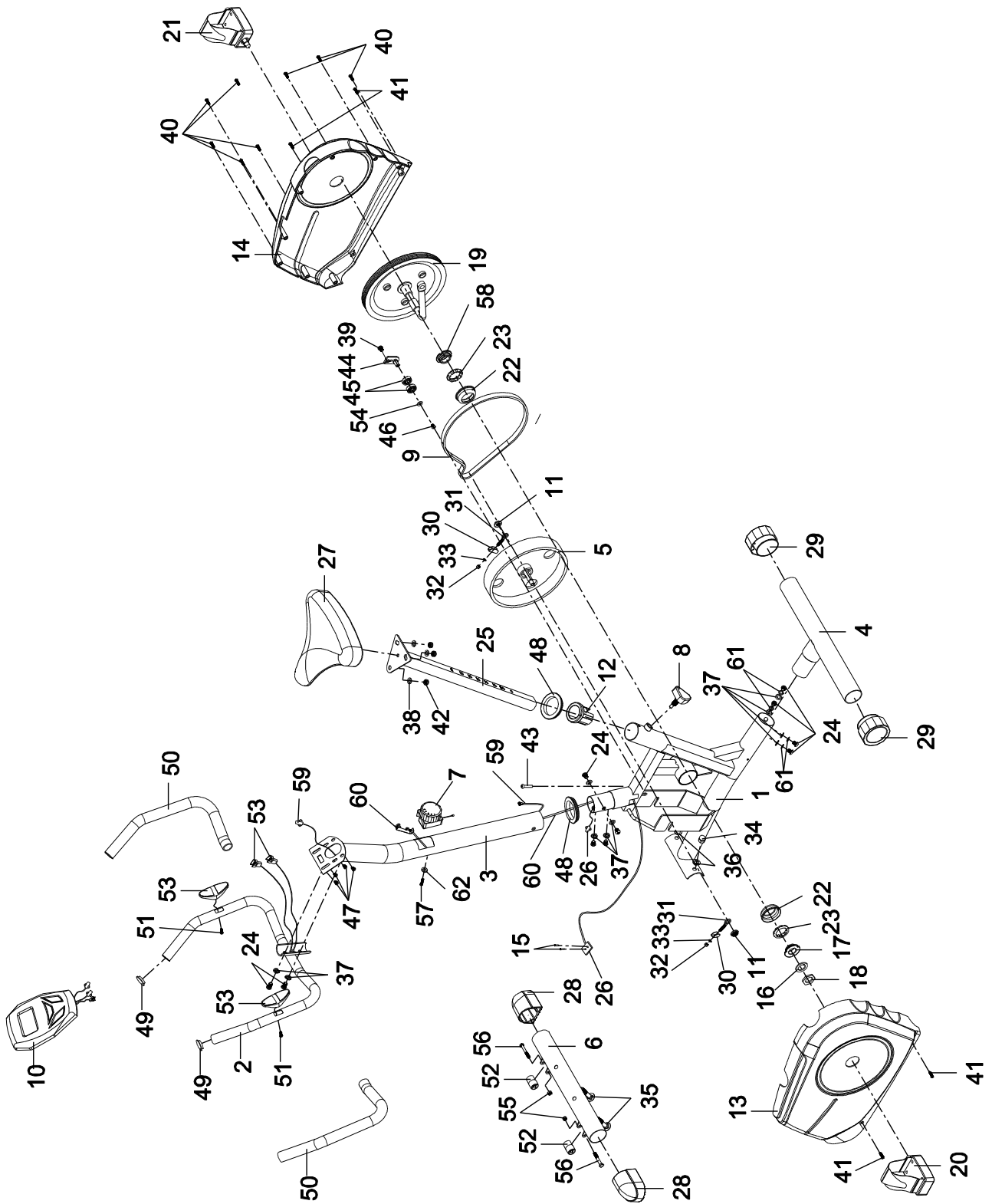


Гаеч.ключ/Отвертка
(S13, S14, S15)
1 шт.



Гаеч.ключ
1 шт.

СХЕМА ДЕТАЛЕЙ



СБОРКА

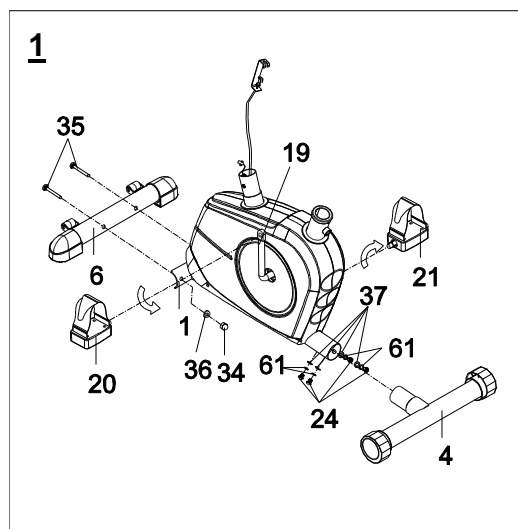
1. Установка переднего/заднего стабилизаторов и педалей.

Закрепите передний стабилизатор (6) на передней изогнутой пластине основной рамы (1) двумя колпачковыми гайками М10 (34), болтами М10х57 (35) и бол. изогнутыми шайбами Ø10 (36).

Снимите четыре болта М8х15 (24), пружинные шайбы Ø8 (61) и изогнутые шайбы Ø8 (37) с заднего стабилизатора (4). Затем закрепите задний стабилизатор (4) на задней трубке основной рамы (1) четырьмя болтами М8х15 (24), пружинными шайбами Ø8 (61) и изогнутыми шайбами Ø8 (37), которые Вы ранее сняли.

Прикрепите левую педаль (20) к левому коленчатому рычагу (19). Накрутите ее на коленчатый рычаг против часовой стрелки с помощью прилагаемого инструмента. Прикрепите правую педаль (21) к правому коленчатому рычагу (19), накрутив ее по часовой стрелке.

Примечание: Левая и правая педали (20, 21) и коленчатый рычаг (19) обозначены буквами «L» и «R» (левая и правая).



2. Установка сиденья и стойки сиденья.

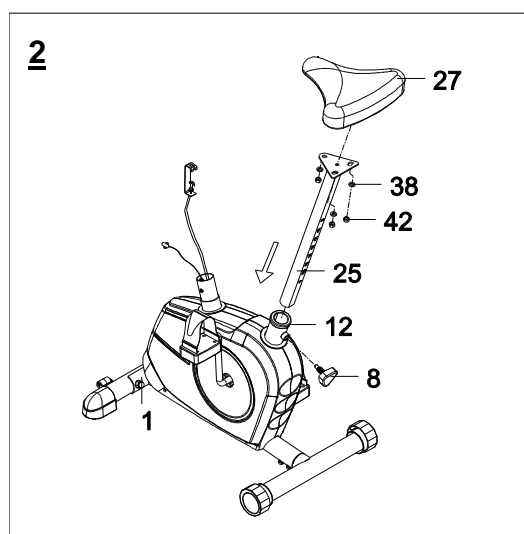
Снимите три контргайки М8 (42) и шайбы Ø8 (38) из-под сиденья (27). Затем закрепите сиденье (27) на треугольной пластине стойки сиденья (25) тремя контргайками М8 (42) и шайбами Ø8 (38) которые Вы ранее сняли.

Вставьте стойку сиденья (25) во втулку (12) на трубке основной рамы (1) и затем закрепите маховик стойки сиденья (8) на трубке основной рамы (1), закрутив его по часовой стрелке, чтобы зафиксировать сиденье (27) в удобном положении.

Регулировка стойки сиденья:

Поверните маховик (8) против часовой стрелки, пока стойка сиденья (25) не начнет скользить, затем поднимите или опустите стойку сиденья (25) для установки его в удобном для Вас положении. Зафиксируйте стойку сиденья (25), закрутив маховик (8) по часовой стрелке.

Примечание: При регулировке высоты сиденья, отметка максимальной высоты на стойке сиденья не должна быть выше края втулки.



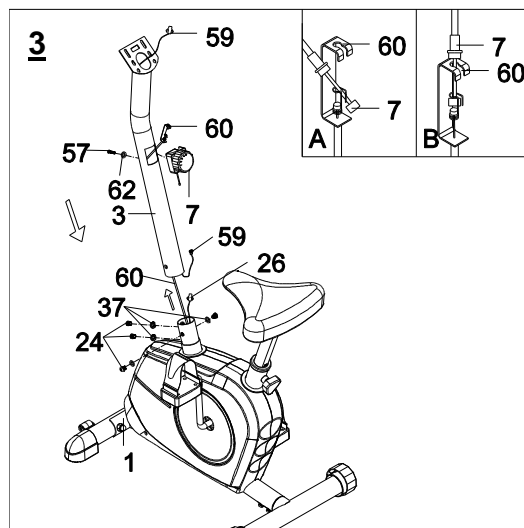
3. Установка стойки рукоятки и регулировка натяжения.

Снимите четыре болта М8х15 (24) и изогнутую гайку Ø8 (37) с трубки основной рамы (1).

Проденьте натяжной трос (60) через нижнее отверстие стойки рукоятки (3) и вытяните его через квадратное отверстие стойки рукоятки (3). Подсоедините провод датчика (26) основной рамы (1) к среднему проводу датчика (59) стойки рукоятки (3).

Вставьте стойку рукоятки (3) в трубку основной рамы (1) и закрепите четырьмя болтами М8х15 (24) и изогнутыми гайками Ø8 (37), которые Вы ранее сняли.

Снимите болт М5х25 (57) и бол. изогнутую гайку Ø5 (62) с маховика регулировки натяжения (7). Наденьте конец кабеля маховика регулировки натяжения (7) на пружинный крюк натяжного троса (60), как показано на рис. А схемы 3. Потяните кабеля маховика регулировки натяжения (7) вверх и вставьте его в щель металлической скобы натяжного троса (60), как показано на рис. В схемы 3. Закрепите маховик регулировки натяжения (7) на стойке рукоятки (3) болтом М5х25 (57) и бол. изогнутой гайки Ø5 (62), которые Вы ранее сняли.

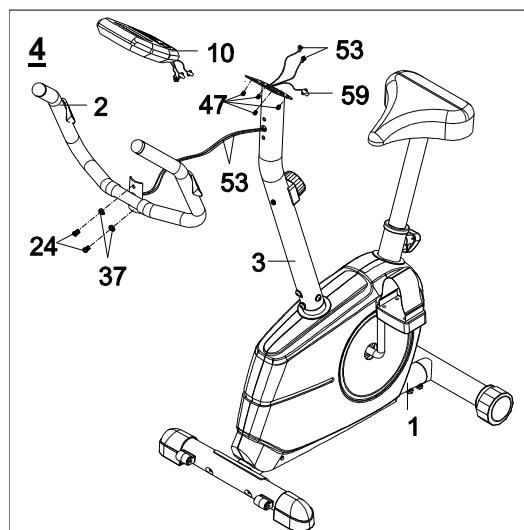


4. Установка рукояток и компьютера.

Снимите два болта М8х15 (24) и изогнутые гайки Ø8 (37) со стойки рукоятки (3).

Вставьте провода пульсового датчика (53) в отверстие в стойке рукоятки (3), затем вытяните их из верхнего отверстия стойки рукоятки (3). Закрепите рукоятку (2) на стойке рукоятки (3) двумя болтами М8х15 (24) и изогнутыми гайками Ø8 (37), которые Вы ранее сняли.

Снимите четыре болта М5х10 (47) с компьютера (10). Соедините провода пульсового датчика (53) и средний провод датчика (59) к проводам, выходящим из компьютера (10). Затем закрепите компьютер (10) на стойке рукоятки (3) четырьмя болтами М5х10 (47), которые Вы ранее сняли.



УСТРАНЕНИЕ НЕПОЛАДОК

1. Проверьте, чтобы все болты и гайки были плотно закручены, а вращающиеся части двигались свободно.
2. Тренажер можно вытирать только влажной тряпочкой, смоченной в мыльной воде. Не используйте растворители.

| Неполадка | Возможная причина | Действия |
|--|--|--|
| Неустойчивость тренажера. | <ol style="list-style-type: none"> 1. Пол неровный или под передним или задним стабилизатором есть посторонний предмет. 2. Заглушки на заднем стабилизаторе не отрегулированы по уровню. | <ol style="list-style-type: none"> 1. Уберите посторонние предметы из-под тренажера. 2. Отрегулируйте заглушки. |
| Рукоятки или стойка сиденья шатаются. | Болты или маховик стойки сиденья плохо закручены. | Закрутите плотно болты или маховик. |
| При вращении педалей раздается шум. | Неправильное расстояние между деталями. | Снять крышку и отрегулировать. |
| Педали прокручиваются без сопротивления. | <ol style="list-style-type: none"> 1. Интервал магнитного сопротивления увеличивается. 2. Регулятор натяжения поврежден. 3. Ремень проскальзывает. 4. Подшипник поврежден. | <ol style="list-style-type: none"> 1. Снять крышку и отрегулировать. 2. Заменить регулятор натяжения. 3. Снять крышку и отрегулировать. 4. Заменить подшипник. |

УПРАЖНЕНИЯ НА РАЗОГРЕВ И РАССЛАБЛЕНИЯ.

Успешная тренировка обязательно включает в себя упражнения на разогрев и расслабление. Проводите полную тренировку по крайней мере 2 –3 раза в неделю, делая между ними интервал в один день. Через несколько месяцев Вы сможете увеличить количество тренировок до 4 – 5 раз в неделю.

Упражнения на разогревание являются неотъемлемой частью Ваших тренировок и начинать Вы должны с них. Такие упражнения разогревают и растягивают мышцы, увеличивают циркуляцию крови и количество ударов пульса, насыщают Ваши мышцы кислородом, подготавливая таким образом Ваше тело к более энергичным тренировкам. После тренировки на тренажере повторите эти упражнения для снижения боли в мышцах.

Мы рекомендуем следующие упражнения на разогревание и остывание:

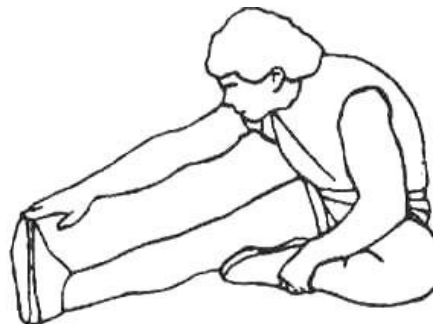
1. Упражнение на растяжку мышц внутренней стороны бедер.

Сядьте на пол, соединив ступни ног, и расставив колени в стороны. Придвиньте ноги как можно ближе к области паха. Осторожно опустите согнутые колени к полу и продержите их в таком положении, сосчитав до 15.



2. Упражнение на растяжку подколенного сухожилия.

Сядьте на пол, вытянув перед собой правую ногу. Ступню левой ноги прижмите к внутренней стороне бедра вытянутой правой ноги. Наклонитесь вперед к пальцам вытянутой ноги как можно ниже. Сосчитайте до 15. Затем передохните и повторите упражнение, вытянув левую ногу.



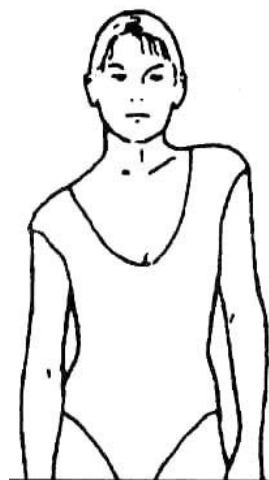
3. Вращения головой.

Наклоните голову направо на счет один, почувствуйте, как тянется левая мышца шеи. Затем, на счет два, откиньте голову назад, поднимите подбородок вверх, открыв рот. На счет три, наклоните голову влево и, наконец, на счет четыре, наклоните голову вперед к груди.



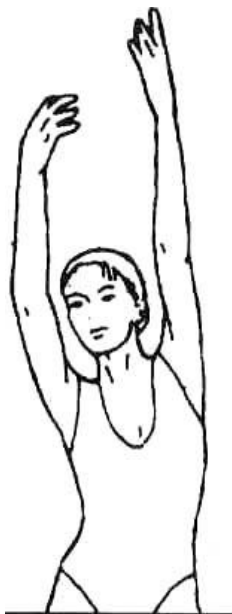
4. Упражнение для плеч.

На счет один поднимите правое плечо к уху. Затем на счет два поднимите левое плечо, одновременно опустив правое.



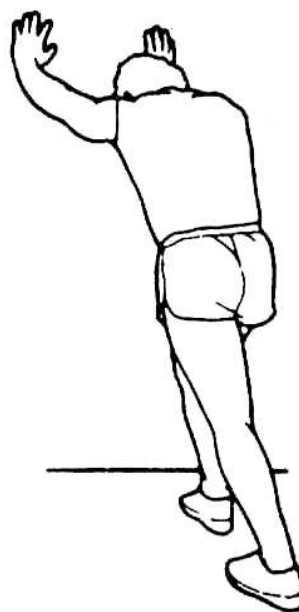
5. Упражнения на растяжку боковых мышц.

Разведите руки в стороны и поднимайте их над головой. На счет один потяните правую руку как можно выше вверх. Почувствуйте, как тянется Ваша правая мышца. Повторите упражнение с левой рукой.



6. Упражнение для икр.

Упритесь руками в стену, поставив левую ногу перед правой. Держите правую ногу прямой (левая нога на полу); затем, согните левую ногу и наклонитесь вперед, сдвинув бедра к стене. Сосчитайте до 15, затем повторите упражнение с другой ногой.



7. Касание руками пальцев ног.

Медленно наклонитесь вперед в талии, расслабив мышцы спины и плеч. Постарайтесь прикоснуться руками к пальцам ног. Наклонитесь как можно сильнее и сосчитайте до 15.

